

Vařič těstovin elektrický automatické plnění

Model	Sap kód	00013571
CPAD-64ET	Skupina artiklů	Vařiče těstovin a vodní lázně



- Objem vany [l]: 25
- Napouštění vody: automatický ventil ovládaný tlačítkem
- Typ výpusti: Skrz podstavbu s napojením na odpad
- Výpust': Ano
- Materiál: Nerez
- Stupeň krytí ovládacích prvků: IPX5
- Maximální teplota zařízení [°C]: 110
- Počet košů: 0

Sap kód	00013571	Napájení	400 V / 3N - 50 Hz
Šířka netto [mm]	400	Objem vany [l]	25
Hloubka netto [mm]	600	Počet košů	0
Výška netto [mm]	510	Počet GN / EN zařízení	1
Hmotnost netto [kg]	15.00	Velikost GN / EN zařízení [mm]	GN 2/3
Příkon elektrický [kW]	7.800	Hloubka GN zařízení [mm]	220

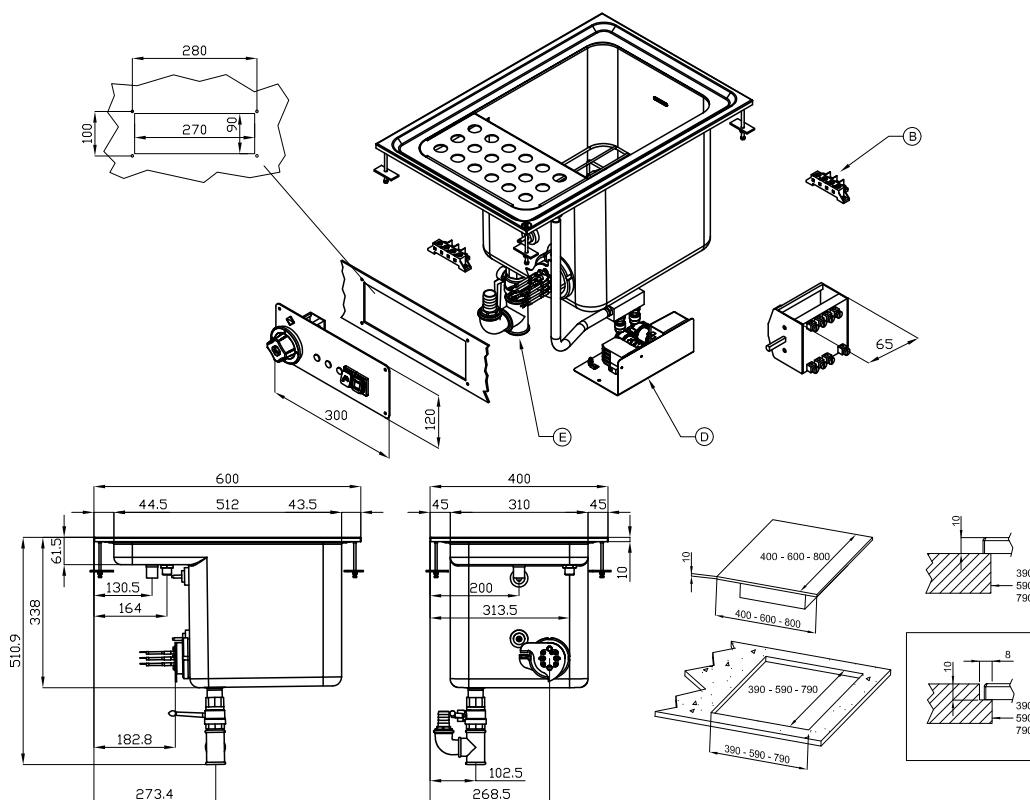
Technický list

Technický výkres



Vařič těstovin elektrický automatické plnění

Model	Sap kód	00013571
CPAD-64ET	Skupina artiklů	Vařiče těstovin a vodní lázně



A	Data plate		B	Electrical connection	
D	Cold water connection	ISO 7-1 1/2" F	E	Water drainage	ISO 7-1 1" F



Vařič těstovin elektrický automatické plnění

Model	Sap kód	00013571
CPAD-64ET	Skupina artiklů	Vařiče těstovin a vodní lázně

1. Sap kód:

00013571

2. Šířka netto [mm]:

400

3. Hloubka netto [mm]:

600

4. Výška netto [mm]:

510

5. Hmotnost netto [kg]:

15.00

6. Šířka brutto [mm]:

630

7. Hloubka brutto [mm]:

690

8. Výška brutto [mm]:

540

9. Hmotnost brutto [kg]:

22.00

10. Typ spotřebiče:

Elektrické zařízení

11. Konstruční typ zařízení:

Drop-in

12. Příkon elektrický [kW]:

7.800

13. Napájení:

400 V / 3N - 50 Hz

14. Stupeň krytí ovládacích prvků:

IPX5

15. Materiál:

Nerez

16. Kontrolky:

chodu a nahřátí

17. Průměr výpustného ventilu [mm]:

1"

18. Typ vrchní desky:

Prolisovaná - komfortní údržba čištění

19. Objem vany [l]:

25

20. Rozměr vany [mm x mm x mm]:

305 x 335 x 327

21. Maximální teplota zařízení [°C]:

110

22. Minimální teplota zařízení [°C]:

30

23. Typ ovládání výkonu:

regulační knoflík

24. Servisní přístup:

Zepředu odejmutím čelního panelu

25. Bezpečnostní prvky:pojistný termostat
mikrospínač zabráňující chodu zařízení při absenci vody ve vaně
přepadový kanálek**26. Bezpečnostní termostat:**

Ano



Vařič těstovin elektrický automatické plnění

Model	Sap kód	00013571
CPAD-64ET	Skupina artiklů	Vařiče těstovin a vodní lázně

27. Doplnující informace:

koš není součástí balení - možnost dokoupit koše v různých velikostech

28. Počet košů:

0

29. Počet van:

1

30. Materiál vany:

AISI 316 - nerez vysoce odolná vůči slané vodě

31. Konstrukce topného tělesa:

otočné

32. Napouštění vody:

automatický ventil ovládaný tlačítkem

33. Typ výpusti:

Skrz podstavbu s napojením na odpad

34. Výpust:

Ano

35. Počet GN / EN zařízení:

1

36. Velikost GN / EN zařízení [mm]:

GN 2/3

37. Hloubka GN zařízení [mm]:

220

38. Přípojka na vodu:

3/4"

39. Napojení na odpad:

Ano

40. Umístění ohřevu:

Vnitřní

41. Průřez vodičů CU [mm²]:

1,5